

B IONALAN



Catalogue 2024



www.bionalan.fr

COORDONNEES

Siège

SAS BIONALAN

Z.I. Des Forges

08110 Blagny

France

Tél. 03 24 22 20 60

Portable: 0627142948

SITE INTERNET RESEAUX SOCIAUX

www.bionalan.fr/

Suivez-nous sur :

Bionalan agri



Cette entreprise familiale et 100% française est à l'écoute de ses clients et met un point d'honneur à satisfaire toutes leurs demandes grâce à une équipe commerciale et technique disponible et réactive.

Alain Bon gérant de l'entreprise de fabrication et de vente de matériel innovant, vous remercie de l'attention que vous portez à ses matériels.



SOMMAIRE

→ Le Rouleau Biola	4
→ Le rouleau Viticut	8
→ La Selac	10
→ Le Tig'air	14
→ La Caiss'Cygogne	16

Rouleau destructeur Biola

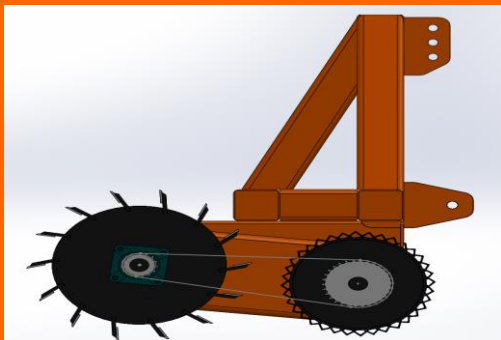
Un outil indispensable pour vos couverts



DESCRIPTION DU MATERIEL :



- ✓ Destrueteur de couvert révolutionnaire par le prix, l'efficacité et le poids
 - ✓ Doubles rouleaux synchronisés par chaînes
 - ✓ Moyenne de 400KG par mètre
 - ✓ Largeur allant de 3m à 9m à la demande
 - ✓ Vitesse d'avancement de 5KM/H à 20KM/H
 - ✓ Réglage de la hauteur du rouleau couteaux avec le 3ème point du tracteur
 - ✓ Repliage hydraulique à partir de 4 M
 - ✓ Composé de 2 rouleaux :
 - un petit rouleau cornières de 400mm avec un pignon 35 dents
 - un gros rouleau hacheur suspendu de 610mm avec un pignon 15 dents
- => Le rouleau cornières, en contact avec le sol, entraîne le rouleau à couteaux suspendus



Rouleau destructeur Biola

Un outil indispensable pour vos
couverts

- ✓ Rouleaux synchronisés par pignons reliés par chaîne double 12B2
- ✓ Vitesse de rotation du rouleau à couteaux modifiable par pignons interchangeables afin de modifier le rendu de travail en fonction de la vitesse et de la végétation à travailler
- ✓ Le rouleau à cornières plaque le couvert au sol et le rouleau à couteaux défibre et découpe le couvert en fonction de la pignonnerie
- ✓ Poids total de l'ensemble : environ 350 kg/mètre linéaire



BIONALAN

Configuration pignons (cornière/ couteau)	Résultat	Utilisation
Désynchronisation des pignons	<ul style="list-style-type: none"> - léger défibrage - réalise un paillage du sol - pince la matière au sol 	<ul style="list-style-type: none"> - tout type de couvert faible densité - conserve de la couverture au sol malgré de faibles densités de couvert - semis direct
35-25	<ul style="list-style-type: none"> - défibrage agressif - réalise un paillage du sol - pince la matière au sol 	<ul style="list-style-type: none"> - tous types de couverts grande densité - réduit la biomasse du couvert pour limiter la couverture au sol - semis direct
<ul style="list-style-type: none"> - 35-12 - rotation de 3,5 fois plus rapide du rouleau hacheur 	<ul style="list-style-type: none"> - broyage de la matière - défibrage complet 	<ul style="list-style-type: none"> - Tous type de couverts haute densité - chaumes de céréales - cannes colzas et tournesols - repousses de luzerne - herbe, jachère, refus de prairie - jumelage avec outil à dents ou disque - charrue - semis direct

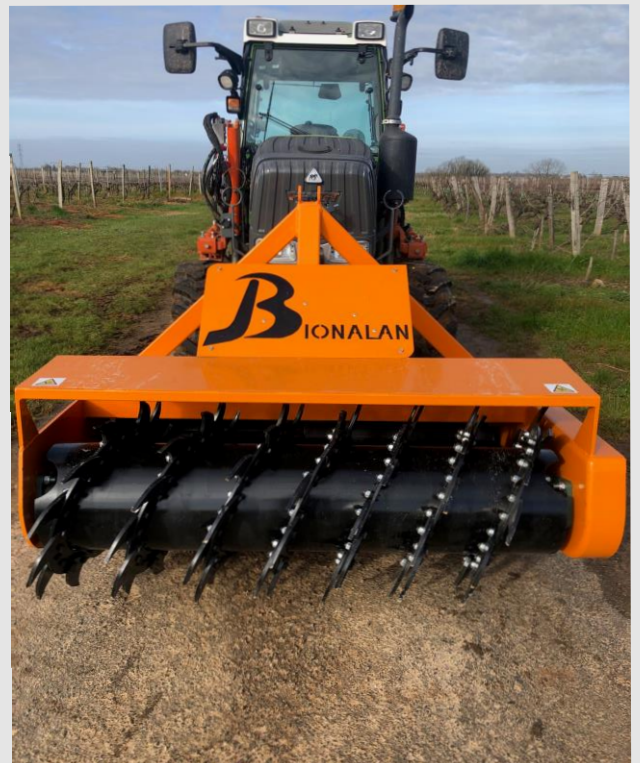


Le Rouleau viticulteur



UTILITE ET DESCRIPTION DU MATERIEL :

- ✓ Largeur de 0,40 à 2m90
- ✓ Système de transmission BIOLA
- ✓ Un rouleau cornières et couteaux
- ✓ Vitesse d'utilisation 5 à 15KM/H
- ✓ Signalisation avant
- ✓ Double attelage en option
- ✓ Déport hydraulique de 70cm en option
- ✓ Couteaux de 8MM
- ✓ Chassis en 100 100 6



B IONALAN

L'écimeuse Selac

L'écimeuse nouvelle génération



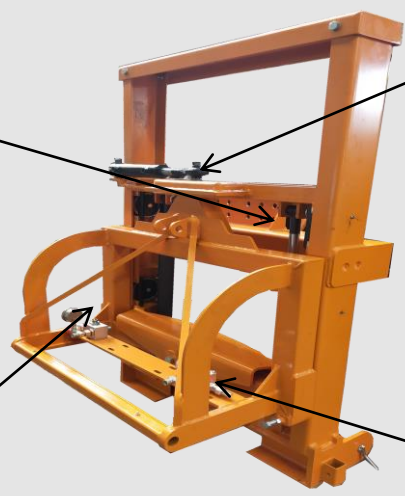
Interface de réglage Bionalan (correcteur de dévers)



→ Joystick bionalan de gestion de contrôle

→ Parallélogramme de devers

Ligne de coupleurs déclipable



→ La seule écimeuse composée de roulements sur son interface de réglage pour une longévité inégalée



Le système de coupe Bionalan



→ Système de coupe avec couteaux et contre couteaux qui permet une faible rotation des couteaux et de ne pas créer de dépression d'air



→ Les couteaux de l'écimeuse conçus en acier traité et d'une épaisseur de 8MM permet une durée de vie de plus de 10 000 HA



→ La grande fiabilité de l'écimeuse Bionalan est la conséquence de cet entraînement en direct, Un moteur hydraulique entraînant le porte couteau maintenu par deux roulements, aucune pièce d'usure ni de faiblesse

La centrale hydraulique

- ✓ Rotation à 540TR/Minute
- ✓ Double pompe type 3
- ✓ Multiplicateur 3,5
- ✓ Réserve de 120L d'huile
- ✓ Refroidisseur Bondioli
- ✓ Filtre à huile



Roues de transport pour dételer rapidement et un rangement simple de l'écimeuse



Après / Avant



Le Tig'air

L'arracheuse à mauvaises herbes



Le Tig'air

Deux rouleaux enrobés diamètre 120 pour un rouleau pales de 1150

Arrachage par effet de pincement

Système entraîné mécaniquement par prise de force, ultra puissant

Vitesse de 0,5 à 3,5 km/h

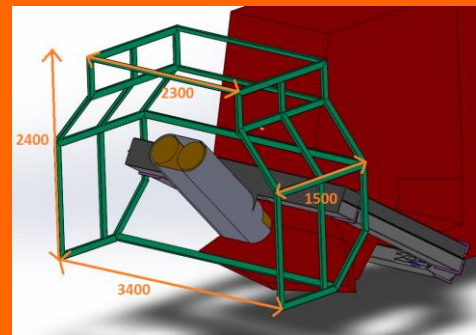
Repliable au-delà de 3M

Utilisable sur toutes cultures basses, sojas



CAISS'CYGOGNE

Le récupérateur à menue paille breveté



UTILITE DU MATERIEL :

- ✓ Récupération des menues pailles (1,5t/ha)
- ✓ Exportation de 98% des adventices.
- ✓ Réduction significative des herbicides (économie de 35€/ha)
- ✓ Nouvelle source de revenu avec plusieurs débouchés

CARACTERISTIQUES TECHNIQUES	
Poids à vide	900 kg
Capacité	8 m3
Entraînement des vis	Mécanique entraîné par un moteur hydraulique
Circuit hydraulique indépendant	120 litres
Temps de vidange	3 secondes
Diamètre du convoyeur	450 mm
Ordinateur de bord	JB 3000



B IONALAN

Bionalan, un partenaire de choix

Monsieur Bon Alain remercie nos agriculteurs
de nous avoir fait confiance,
Merci de nous être fidèle,
Merci d'avoir permis à cette entreprise de grandir,
Et enfin merci d'avoir fait de notre petit rêve une grande réalité.

CONTACT

Lambert Julien
0627142948
0324222060

comptabionalan@gmail.com
www.bionalan.fr



www.bionalan.fr

Votre distributeur :